

## Spülbecken Quadra

Edelstahlspülen

Code: 1220 050



### EINZELHEITEN

Einbaurand Flächenbündig | FTS

Finish Spazzolato Foster

Material Edelstahl AISI 304

Textur Bürstung in Linie

Basis 80 cm

Abmessungen 1000x440 mm

Serienmäßige Ausstattung Befestigungshaken, Dichtung, Abfluss, Überlauf und Siphon, im Karton verpackt

Mischbatteriebohrungen Standardmäßig ohne Bohrung

Einbauöffnung Siehe Datenblatt (für alle FT/FTS- und Unterbau-Modelle)

Abtropffläche Ja

---

100 cm

---

Beckengröße 675x400mm

---

Anzahl der Becken 1 Becken

---

Abfluss Abfluss 3,5"

---

## MERKMALE

### RAUTENBODEN

Die Wasserableitung am Boden des Beckens ist ein wichtiges Merkmal, das bei Foster-Lösungen immer berücksichtigt wird. Bei den quadratischen Modellen mit flachem Boden wird der Ablauf durch das elegante Rautenmuster gewährleistet, das den Wasserabfluss erleichtert.

---

### SPÜLBECKEN

Stahlstärke 1 mm. Eine beachtliche Dicke, die maximale Robustheit für Spülen garantiert, die die Zeichen der Zeit nicht kennen.

---

### ABFLUSS 3,5" BASKET

Der Ablauf ist mit einem großen 3,5-Zoll-Abfluss mit praktischem Korbverschluss ausgestattet, der verhindert, dass Feststoffe in den Abfluss fließen.

---

### QUADRATISCHE WANNE - RADIUS 0/9

Die quadratischen Spülbecken von Foster haben perfekt quadratische vertikale Kanten, während die Kanten an der Unterseite der Wanne einen kleinen Radius von 9 mm haben, um die Reinigung zu erleichtern.

---

### UMLAUFENDER ÜBERLAUF

Der Überlauf ist ein allgegenwärtiges Sicherheitsmerkmal bei Foster-Spülbecken, das verhindert, dass das Wasser aus dem Becken überläuft, wenn man es einmal vergisst. Die Lösung des Randablaufs verbessert die Ästhetik dank ihrer quadratischen und essentiellen Form.

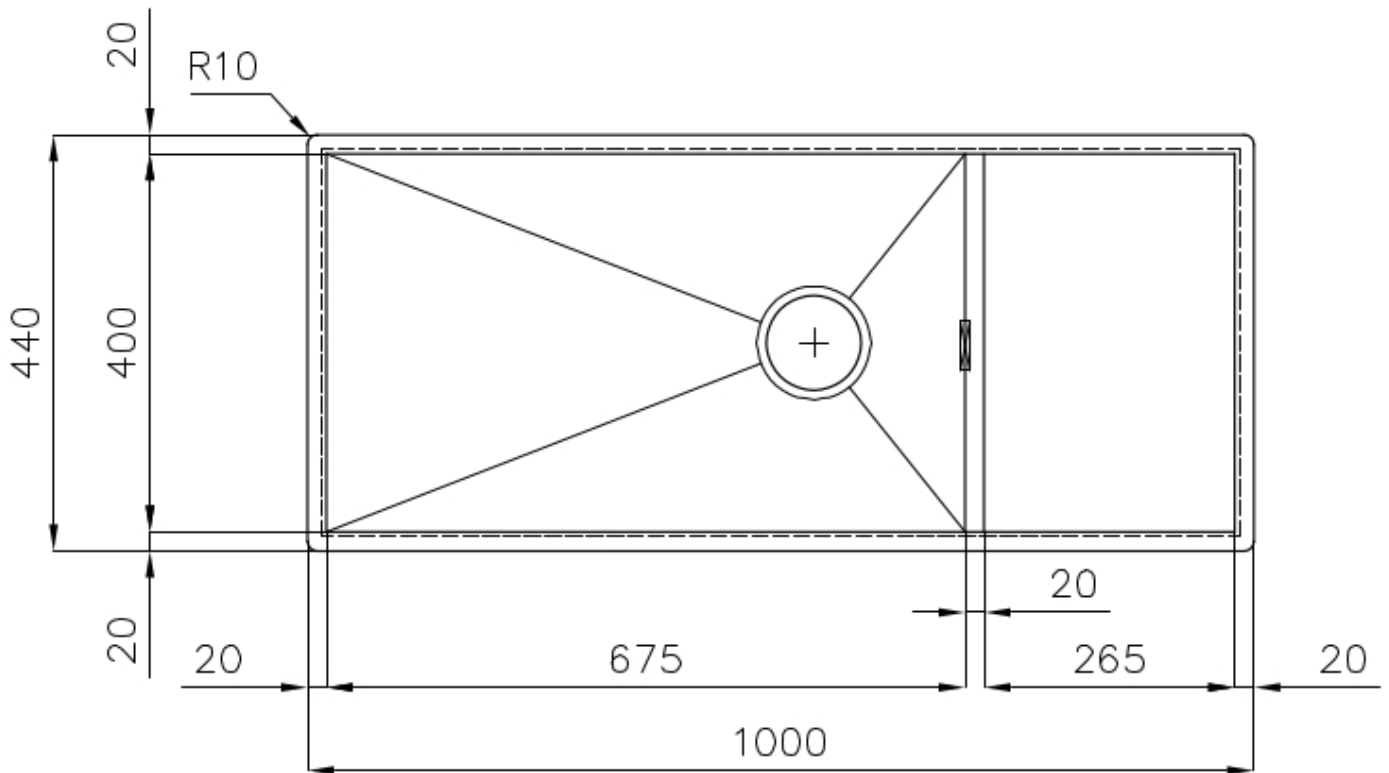
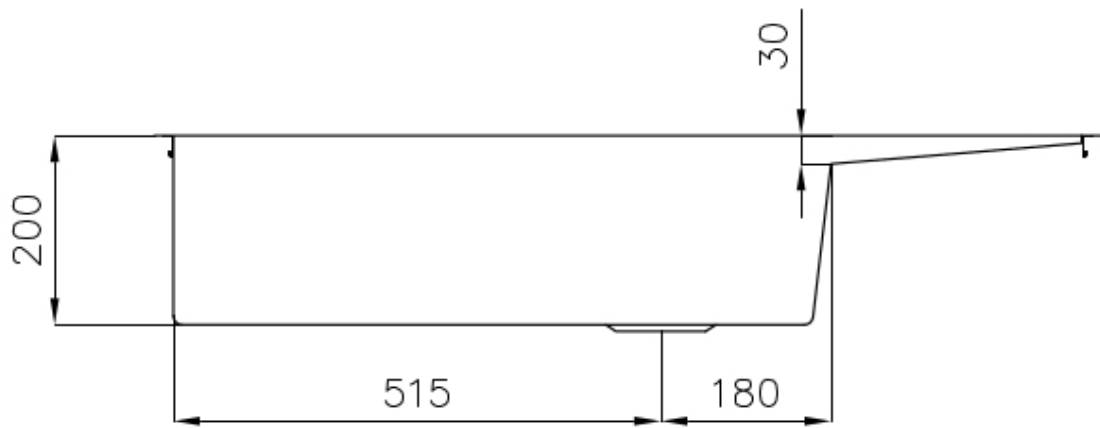
---

### TIEFES BECKEN

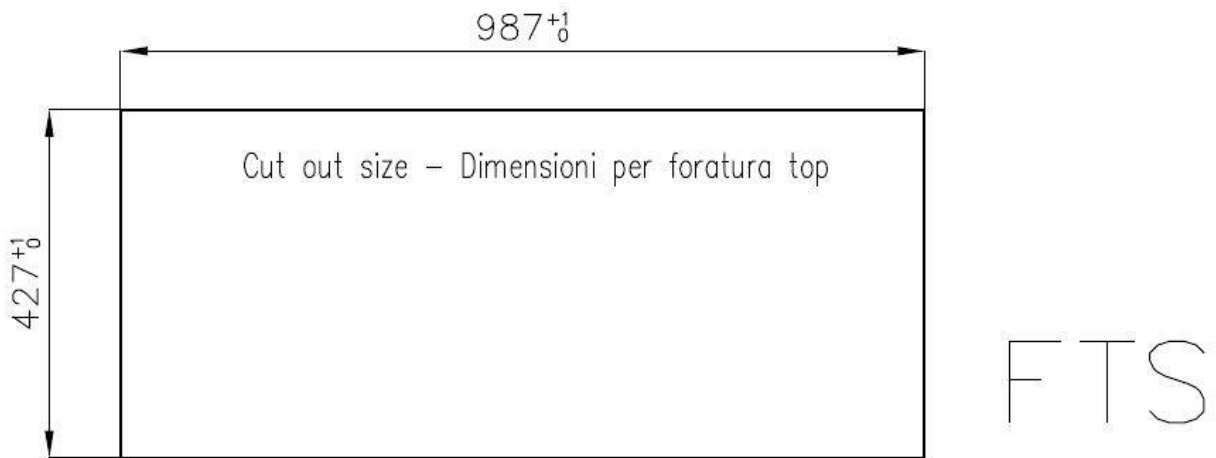
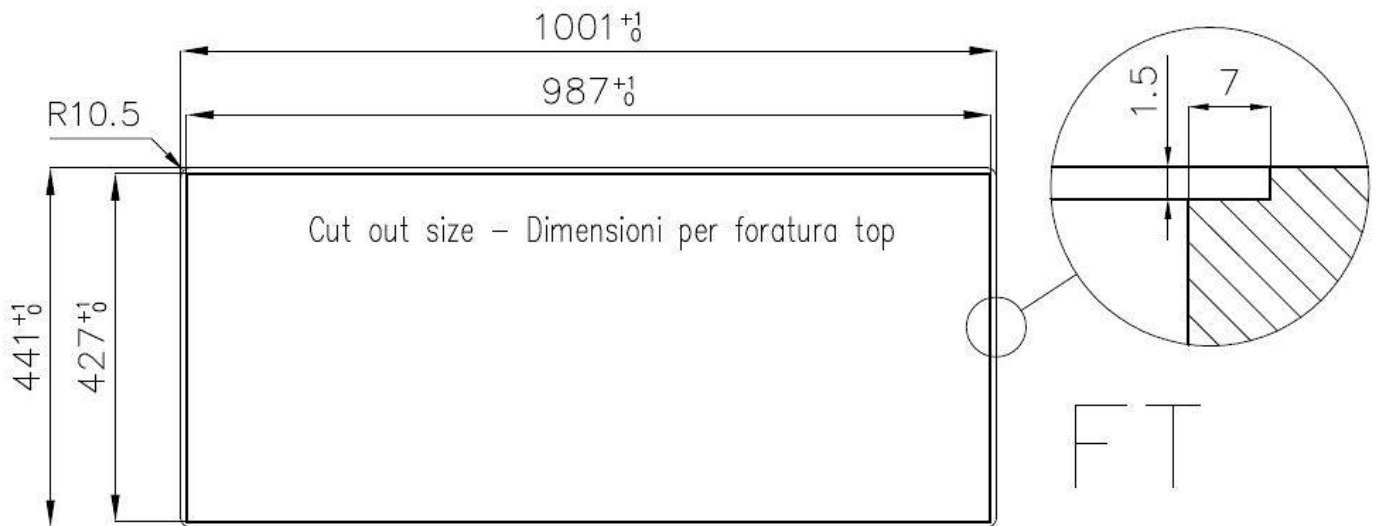
Spülbecken, die dank einer fortschrittlichen Produktionstechnologie eine beachtliche Tiefe von mehr als 20 cm erreichen und eine große Kapazität und Zweckmäßigkeit bei allen Spülvorgängen bieten.

---

## TECHNISCHE DATEN



## Lavello serie Quadra cod. 1220/050



### OPTIONALES ZUBEHÖR



**Edelstahlkorb**  
8612 000



**Edelstahl-Nudelsieb**  
8154 000



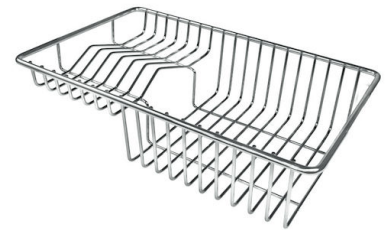
**Schneidebrett aus Glas**  
8631 300



**Schneidebrett aus HPDE**  
8657 001



**Schneidebrett Twin aus HPDE**  
8644 101



**Tellerkorb aus Edelstahl**  
8100 303  
\* nur in Kombination mit dem Zubehör  
8644 101



**Tellerkorb aus Edelstahl**  
8100 201



**Tellerständer aus Edelstahl**  
8100 154



**Weiße Wanne**  
8153 100



**Perforierte Edelstahlwanne**  
8151 000  
\* nur in Kombination mit dem Zubehör  
8644 101



**Satz Reibe mit Halterung für Ring  
und Auffangschale**  
8159 101  
\* nur in Kombination mit dem Zubehör  
8644 101

## PAARUNGEN



**Mischbatterie Twix Plus**  
8427 020

## OPTIONALE AUTOMATISCHE ABLAUFGARNITUR



**Automatischer Abfluss**  
8407 113



**Automatischer Abfluss Space**  
8407 108



**Automatischer Abfluss Space**  
8407 109



**Automatischer Abfluss Space Light**  
8407 117



**Automatischer Abfluss Space  
Milano**  
8407 115



**Automatischer Abfluss Space Push**  
8407 116